

## TS 90 Impulse EN 3/4

Samozamykacz  
z funkcją  
„EASY OPEN”

## Technika na najwyższym światowym poziomie

**Samozamykacz dormakaba TS 90 Impulse to połączenie najwyższej technologii w dobrej cenie oraz nowoczesnego wzornictwa z funkcjonalnością – a wszystko to dzięki zastosowaniu krzywki w kształcie serca. Poprzez uniwersalny montaż oraz niezawodność nadaje się niemalże do każdego zastosowania.**

**dormakaba TS 90 Impulse: produkowany zgodnie z ISO 9001**

### Korzyści

#### Dla handlu

- Unikalna technologia samozamykaczy z krzywką, spełnia normę PN-EN 1154.
- Kompletny zestaw, czyli łatwe magazynowanie.
- Tworzy nową jakość i otwiera nowe rynki.

#### Dla montażystów/producentów


- Łatwy montaż bez użycia płytki montażowej.
- Do drzwi prawych i lewych.
- Cztery pozycje montażu dla jednego modelu.
- Sprawdzona jakość firmy dormakaba, czyli gwarancja długiego użytkowania.

#### Dla architektów/specjalistów

- Sprawdzona technologia samozamykacza z krzywką w kształcie serca.
- Ekonomiczny samozamykacz z szyną ślizgową do drzwi wewnętrznych.

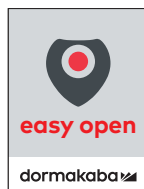
#### Dla użytkowników

- Wygodne i łatwe otwieranie i w pełni kontrolowane zamykanie drzwi.
- Dwa zawory zapewniające precyzyjną regulację prędkości zamykania.
- Dostępne w opcjach: z blokadą otwarcia i ogranicznikiem otwarcia.

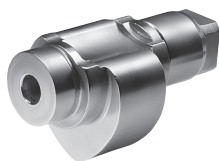
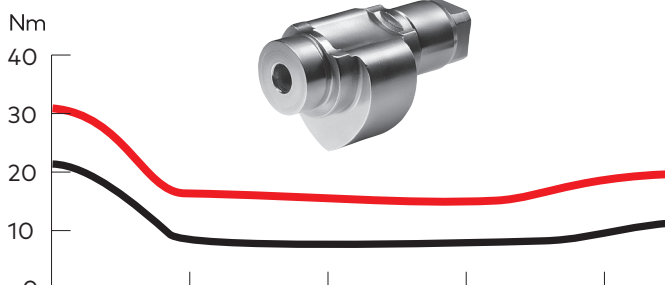
Dane techniczne		TS 90 Impulse
Siła zamykania	Wielkość	EN 3/4
Drzwi standardowe <sup>1)</sup>	≤ 1100 mm	●
Drzwi zewnętrzne, otwierające się na zewnątrz <sup>1)</sup>		-
Drzwi przeciwpożarowe i dymoszczelne <sup>1)</sup> ≤ 1100 mm		●
Do drzwi prawych i lewych		●
Szyna ślizgowa		●
Dwa niezależne zawory do regulacji prędkości zamykania		●
Ogranicznik otwarcia (mechaniczny)		○
Opóźnienie zamykania		-
Blokada otwarcia		○
Waga w kg		1,7
Wymiary w mm	Długość	246
	Głębokość	46
	Wysokość	57
Spełnia normę PN-EN 1154		●
Znak  dla produktów budowlanych		●

● Tak – Nie ○ Opcja

<sup>1)</sup> W przypadku drzwi szczególnie ciężkich i drzwi, które muszą się zamykać w warunkach silnego wiatru, zalecane jest stosowanie samozamykacza dormakaba TS 93.



### Wykresy siły

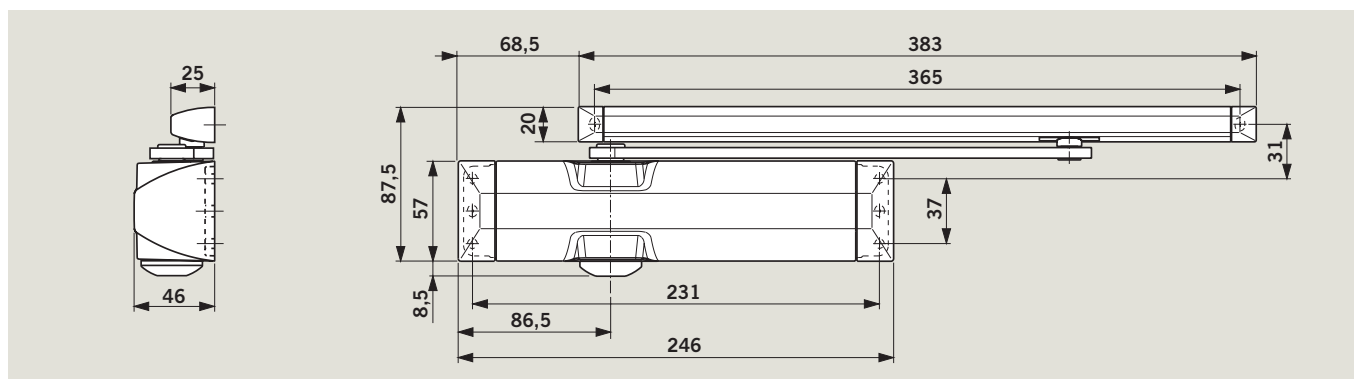


Samozamykacz TS 90 Impulse z krzywką w kształcie serca i mechanizmem napędu liniowego zapewnia natychmiastowe zmniejszenie oporu podczas otwierania drzwi – tak więc nawet dzieci, ludzie starsi i niepełnosprawni, nie mają problemów z ich otwarciem. Natomiast pewne i niezawodne zamykanie drzwi zapewnione jest przez zwiększenie momentu zamknięcia w ich końcowej fazie zamykania (dobicia).

### Wykres siły

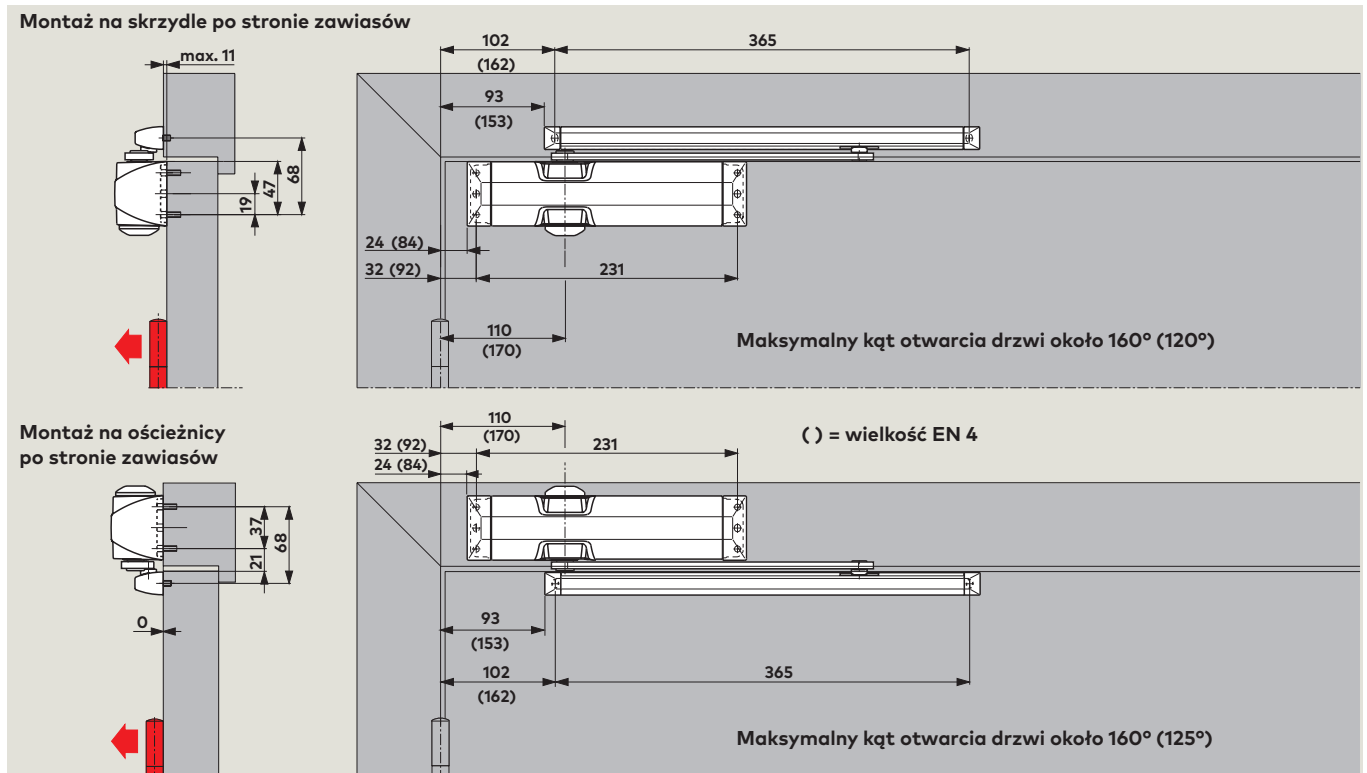
TS 90 Impulse (Siła sprężyny: EN 3)

— Siła otwarcia  
— Siła zamknięcia



## Montaż po stronie zawiasów

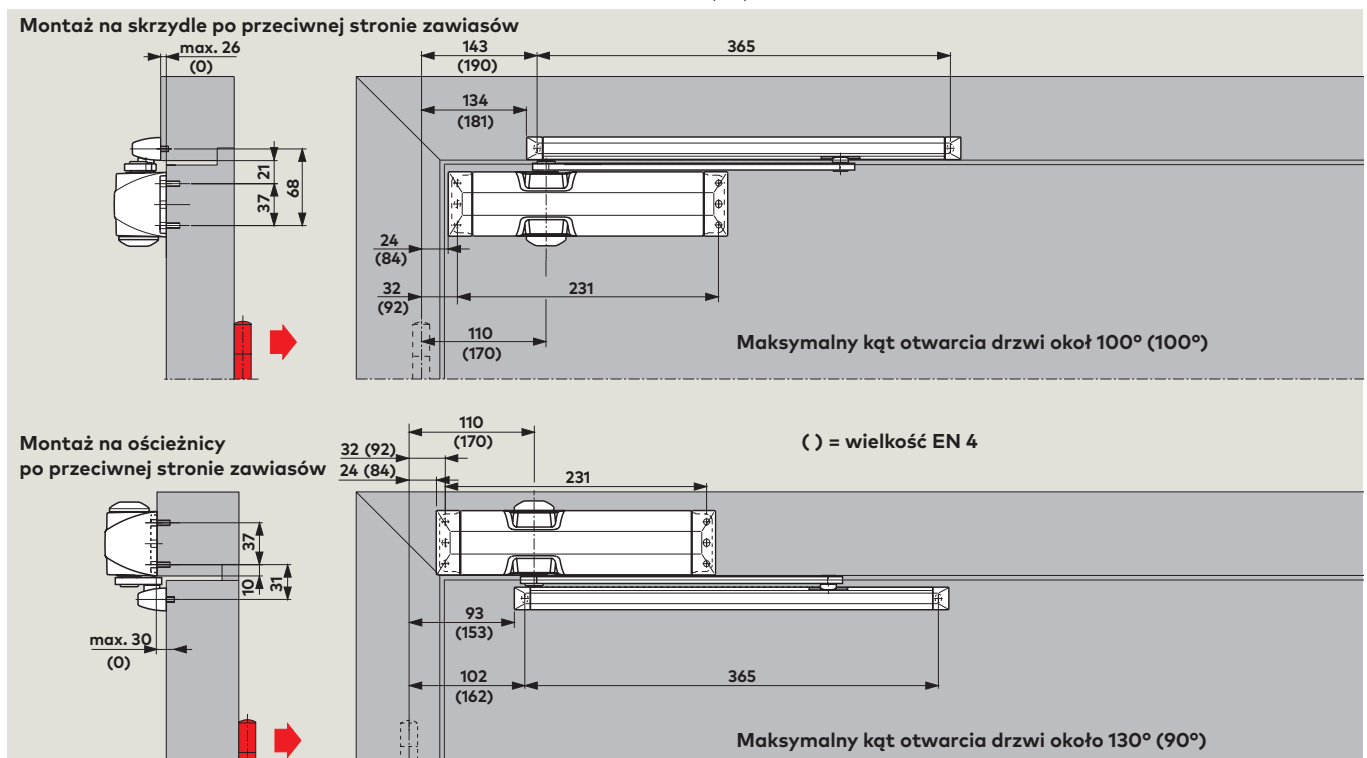
(przykład: drzwi LH/ISO 6; lustrzane odbicie dla drzwi RH/ISO)



Zalecany jest montaż ogranicznika otwarcia lub zamocowanie odboju drzwiowego w tym punkcie. Odbój drzwiowy musi być zamontowany w przypadku drzwi przeciwpożarowych i dymoszczelnych.

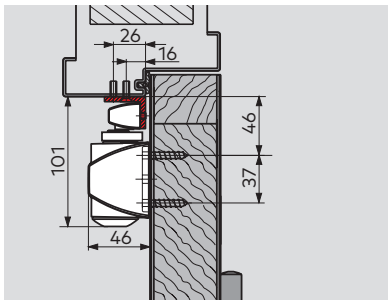
## Montaż na skrzydle po przeciwnej stronie zawiasów

(przykład: drzwi LH/ISO 6; lustrzane odbicie dla drzwi RH/ISO)



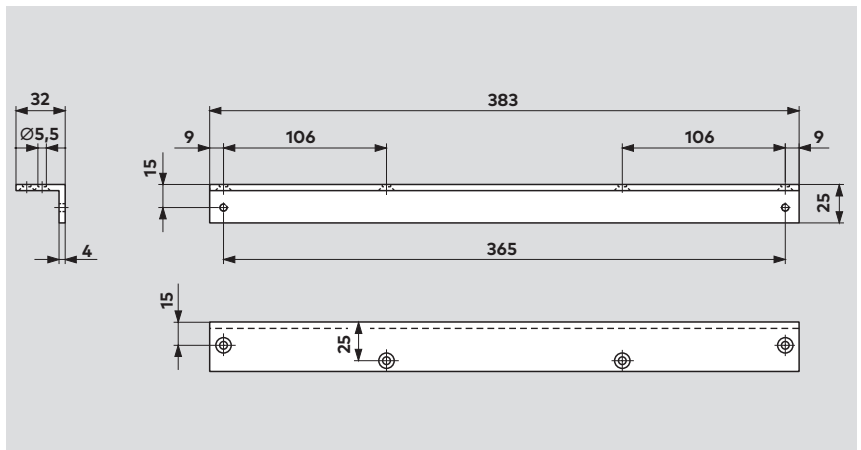
W zależności od warunków konstrukcyjnych, kąt otwarcia drzwi jest ograniczony. Zalecany jest montaż ogranicznika otwarcia lub zamocowanie odboju drzwiowego w tym punkcie.

## Akcesoria

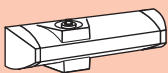



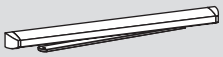


### Wspornik kątowy

Do montażu szyny ślizgowej do ramy po stronie pchanej w drzwiach z głębokim ościeżem.



## Wyposażenie standardowe i akcesoria

	Samozamykacz z krzywką TS 90 Impulse	Wspornik kątowy	Ogranicznik otwarcia	Mechaniczna blokada otwarcia
	 Wielkość EN 3/4	 100030xx	 10002000	 10002100
<b>Szyna ślizgowa</b> 	■ 102004xx	Δ	Δ	Δ

Numer katalogowy:  
 ■ = Siłownik z szyną, kompletny  
 Δ = Akcesoria

**Kolor**  
 srebrny 01  
 biały (podobny do RAL 9016) 11

**xx**

## Specyfikacja

Uniwersalny samozamykacz z krzywką, napędem liniowym i z szybką redukcją momentu otwierania; prędkość zamykania regulowana w dwóch niezależnych zakresach.

Siła zamykania =  
 Wielkość EN 3/4.

Do drzwi prawych i lewych. Spełnia normę PN-EN 1154.

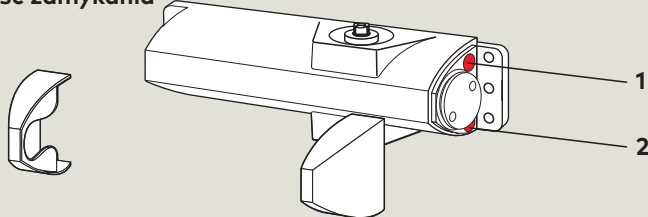
**Akcesoria**  
 Blokada otwarcia  
 Ogranicznik otwarcia

**Kolor**  
 srebrny  
 biały (podobny do RAL 9016)

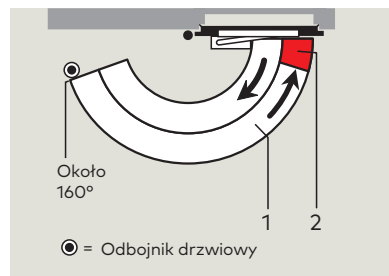
**Typ**  
 TS 90 Impulse EN 3/4

## Funkcje standardowe i opcjonalne

### Prędkość zamykania

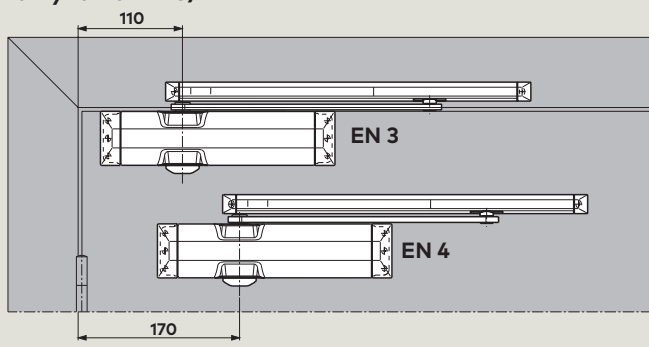


Prędkość zamykania samozamykacza TS 90 Impulse jest regulowana w dwóch niezależnych zakresach przy pomocy wskazanych zaworów.



- 1 Regulacja prędkości zamykania w zakresie 160° – 15°
- 2 Regulacja prędkości zamykania w zakresie 15° – 0°

### Ustawienie siły zamykania EN 3/EN 4

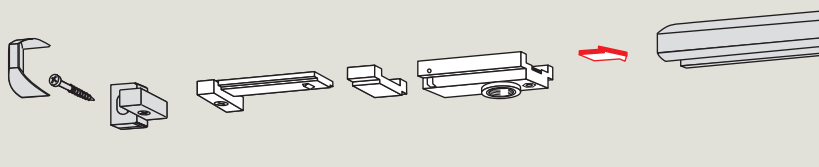


### Szerokość drzwi Wielkość

≤ 950 mm	EN 3
≤ 1100 mm	EN 4

Siła TS 90 Impulse jest dobierana w zależności od szerokości zamykanych drzwi.

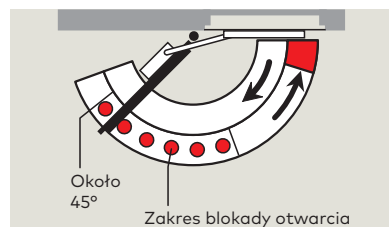
### Mechaniczna blokada otwarcia



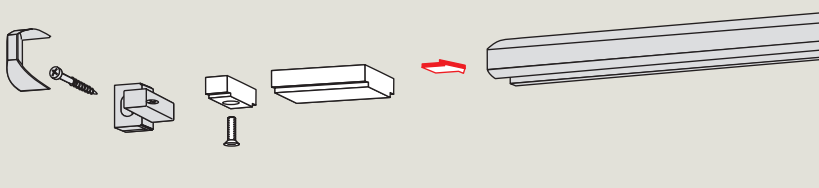
Blokada otwarcia umożliwia bezpieczne i precyzyjne przytrzymanie drzwi w pozycji otwartej do kąta ok. 145°. Blokada otwarcia ma zastosowanie zarówno

do drzwi typu LH jak i RH oraz jest zaprojektowana jako wyposażenie szyny ślizgowej.

**Nie można stosować do drzwi przeciwpożarowych i dymoszczelnych.**



### Ogranicznik otwarcia



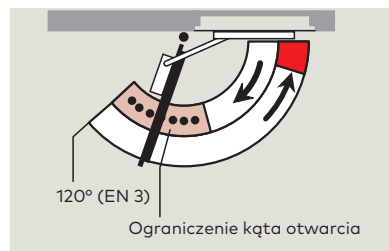
Ogranicznik otwarcia to wyposażenie, które montuje się w szynie ślizgowej. Regulacja w zakresie od 80° do max. 120°. Użycie ogranicznika otwarcia pomaga

zabezpieczyć drzwi przed uderzeniem o sąsiadującą ścianę.

**Ogranicznik otwarcia nie jest mechanizmem wytrzymałym**

**zapewniającym trwałą ochronę i w wielu zastosowaniach nie może zastąpić odboju drzwiowego.**

Tylko do użycia z TS 90 Impulse wielkość EN 3.





**Technika drzwiowa**



**Systemy wejść**



**Kontrola dostępu  
i dane elektroniczne**



**Systemy okuć  
do szkła**



**Mechaniczne  
systemy klucza**



**Serwis**

**dormakaba Polska Sp. z o.o.**  
ul. Warszawska 72  
05-520 Konstancin-Jeziorna  
Tel. +48 22 736 59 00  
[www.dormakaba.pl](http://www.dormakaba.pl)